



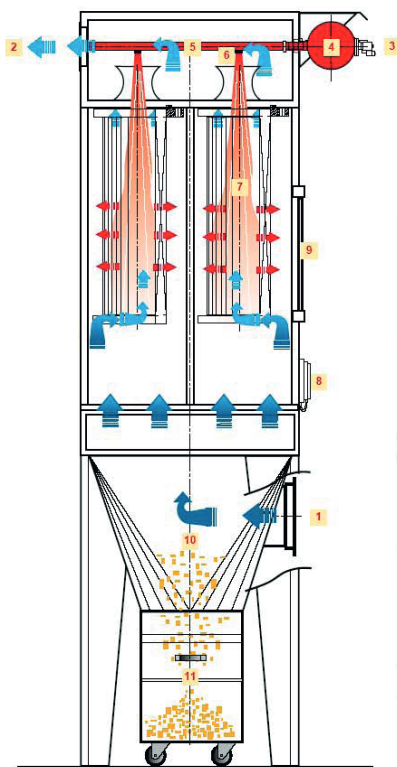
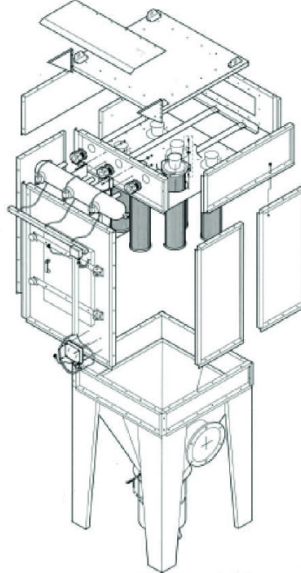
 Filtro modulare a cartucce (IFA - BIA - M PES) per la depurazione di fumi e polveri derivanti da processi di saldatura o taglio. Studiato per impianti centralizzati anche di portata elevata dispone di sistema di pulizia automatica ad aria compressa per mezzo di programmatore ciclico con depressostato differenziale. Portata max 31.000 m³/h.

 Modular cartridge filter (IFA - BIA - M PES category) suitable for the extraction and filtration of fumes and dusts produced by welding and cutting procedures. It is suitable for centralized systems requiring high airflows. It is equipped with automatic and pneumatic cyclic cleaning programmer with differential pressure gauge. Max airflow 31.000 m³/h.

 Filtre modulaire à cartouches (IFA - BIA - M PES) pour le dépoussiérage des fumées et poussières dérivantes de procédés de soudage ou de coupage. Étudié pour des installations centralisées même à des débits élevés, le filtre dispose d'un système de décolmatage par jet d'air comprimé programmable avec pressostat différentiel. Débit maximum: 31.000 m³/h.

 Modulpatronenfilter (IFA - BIA - M PES) fuer Rauch- und Staubreinigung; bestimmt fuer Rauch und Staub, die von Schweiß- Schnit Sarbeit verursacht sind. Fuer zentralisierte- mit Hochfoerleistungsanlage geplant, mit Druckluftautomatischesreinigungssystem der durch ein zyklische Programm mit differenzial Druckschalter funktioniert. Maximale Leistung bis 31.000 m³/St.

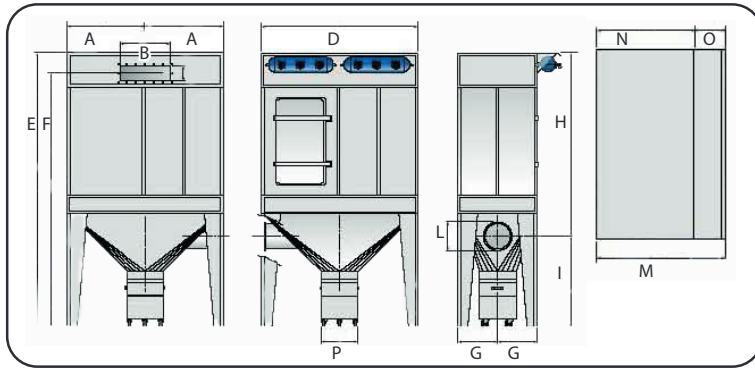
 Unidad filtro-aspirante con cartucho (IFA - BIA - M PES) para la depuración de humo y polvo producidos durante procesos de soldadura y corte. Desarrollado para instalaciones centralizadas también de grandes caudales, lleva un sistema de limpieza automática con aire comprimido por medio de un programador cíclico con depressostato diferencial. Caudal max 31.000 m³/h.



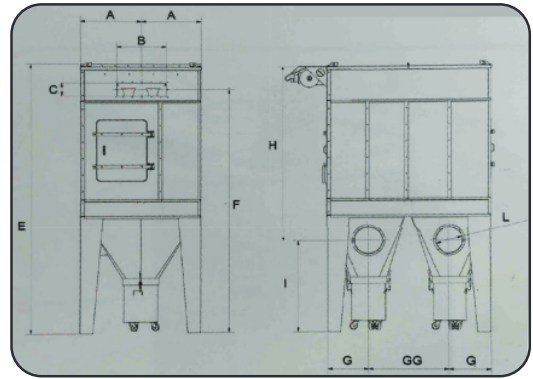
FILTERJET



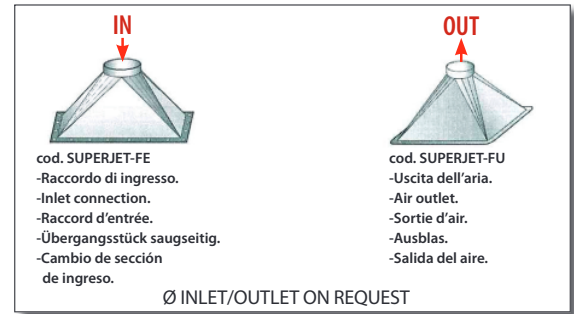
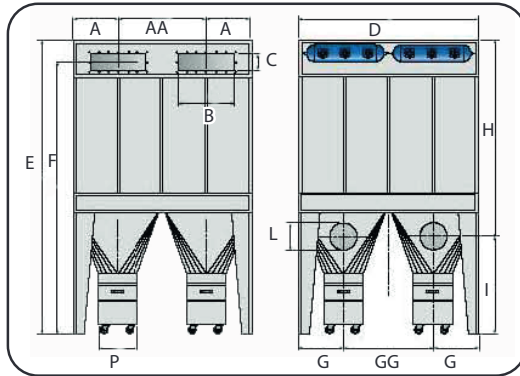
FILTERJET-30/40/60/80



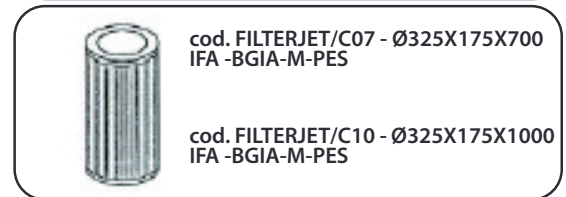
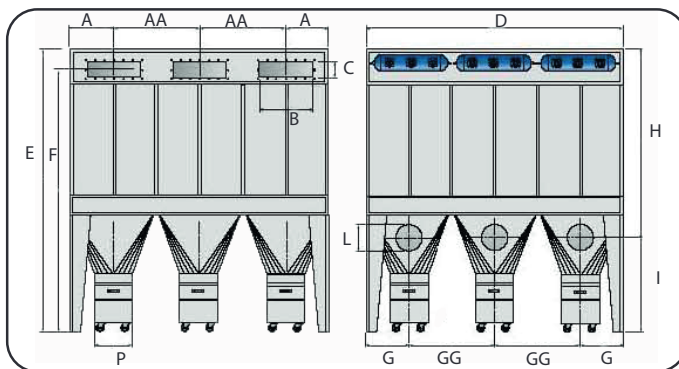
FILTERJET-90



FILTERJET-120/210



FILTERJET-310



Dettagli tecnici - Technical details - Données techniques - Technische Daten - Datos Técnicos

Model	A	AA	B	C	D	E	F	G	GG	H	I	L	M	N	O	P	m³/h	N. Cart	Ø CART	m²	Kg	Lbs
FILTERJET-30	575	-	700	200	1150	3515	3170	575	-	2145	1370	400	1550	1150	400	500	3600	6	Ø325x700	65	450	990
FILTERJET-40	575	-	700	200	1150	4015	3670	575	-	2645	1370	400	1550	1150	400	500	5200	6	Ø325x1000	94	580	1276
FILTERJET-60	850	-	700	200	1700	4015	3670	575	-	2615	1400	400	1550	1150	400	500	6900	8	Ø325x1000	125	840	1848
FILTERJET-80	1150	-	700	200	2300	4015	3670	575	-	2615	1400	400	1550	1150	400	500	10300	12	Ø325x1000	188	1100	2420
FILTERJET-90	820	-	700	200	2300	4015	3670	570	1160	2615	1400	400	2100	1700	400	500	13500	16	Ø325x1000	250	1650	3630
FILTERJET-120	630	1100	700	200	3460	4015	3670	570	1160	2645	1370	400	1550	1150	400	500	15500	18	Ø325x1000	282	1820	4004
FILTERJET-210	600	1100	700	200	2300	4015	3670	570	1160	2615	1400	400	2700	2300	400	500	20700	24	Ø325x1000	376	2200	4840
FILTERJET-310	630	1100	700	200	3460	4015	3670	570	1160	2615	1400	400	2700	2300	400	500	31000	36	Ø325x1000	564	3200	7040